

УДК 621.362

И. И. Крайцер, А.В. Ермоленко, В. А. Лютаревич

Омский государственный технический университет

ИСПОЛЬЗОВАНИЕ СУТОЧНЫХ ПЕРЕПАДОВ ТЕМПЕРАТУРЫ КАК АЛЬТЕРНАТИВНЫЙ ИСТОЧНИК ЭНЕРГИИ

Аннотация. В данной статье рассматриваются вопросы использования перепадов температуры атмосферного воздуха как альтернативный источник энергии и возможности его применения.

Ключевые слова: Элемент Пельтье, температура, термоэлектрический, альтернативный источник энергии, возобновляемая энергия, ионистр.

Мировое сообщество уже давно обсуждает тему использования альтернативных источников энергии. Однако, проходят годы, а массового перехода на них не наблюдается. В то же время некоторые эксперты, подсчитав расходы на

нефть и газ, в самом ближайшем будущем обещают кардинальные перемены в этом направлении. Согласно оптимистическим прогнозам, к 2020 г. «альтернативная» доля в энергобалансе достигнет 12,9%.

На сегодняшний день наиболее используемыми источниками энергии являются энергия солнечного света и энергия ветра. Менее используемыми являются геотермальная энергия, энергия морских волн и энергия биотоплива. Но бывают условия, в которых отсутствуют все эти источники энергии и тогда прибегают к использованию таких источников энергии как, энергия вибрации, энергия электромагнитных волн, энергия перепада атмосферного давления и температуры воздуха. Установки для получения энергии от таких маломощных источников, чаще всего, имеют большие размеры и низкий КПД.

Изменение температуры на нашей планете это естественное явление которое происходит практически не прекращаясь с момента появления планеты. Вызвано это тем что наша планета, вращаясь вокруг солнца, вращается и вокруг своей оси, тем самым подставляя солнечным лучам поочерёдно всю свою площадь. На большей части планеты это происходит в течении суток, то есть день и ночь. На рисунке 1 показан график колебаний температуры воздуха в городе Омске в течении дня, недели и месяца. На графике явно видно что разница температуры в течении суток может достигать 10 °С. Этого вполне достаточно чтобы получить электрическую энергию.

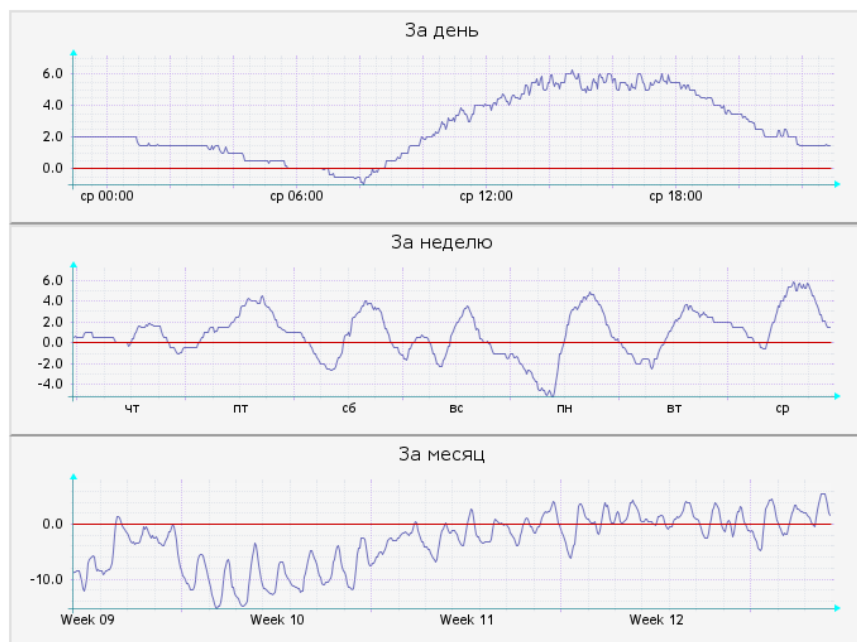


Рис.1 Графики изменение температуры воздуха в г. Омске.

Предлагается устройство для сбора, преобразования и накопления данного вида энергии. Принцип действия данного устройства представлен в виде структурной схемы на рисунке 2.

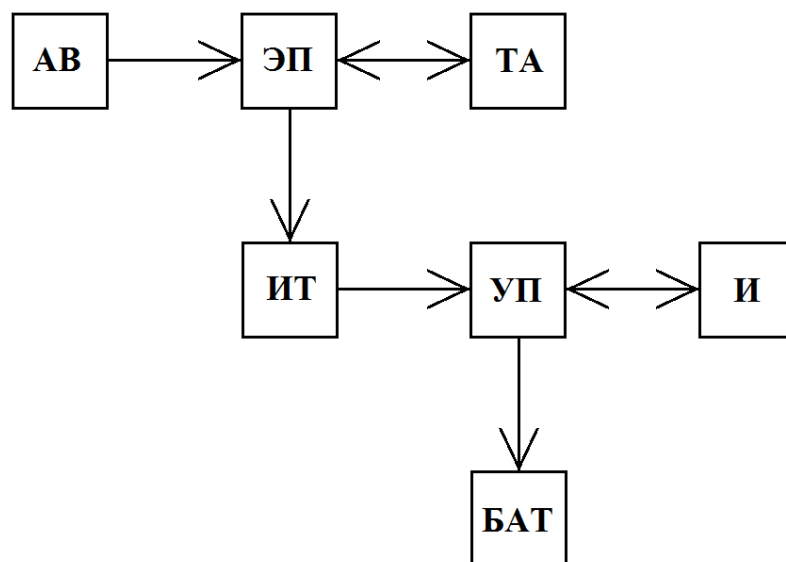


Рис. 2. Структурная схема устройства получения энергии от перепадов температуры.

Работа прибора основана на получении разницы температур между атмосферным воздухом(АВ) и температурным аккумулятором(ТА) прибора. Элемент Пельтье (ЭП) используется в данном случае как первичный преобразователь разницы температуры в электрическую энергию. При изменении температуры атмосферного воздуха температура атмосферного аккумулятора не изменяется, это обусловлено конструкцией самого температурного аккумулятора. Поскольку элемент Пельтье всё же проводит тепло происходит теплообмен и температура в температурном аккумуляторе стремится достичь температуры атмосферного воздуха. Изменяя параметры влияющие на теплообмен и размер температурного аккумулятора можно добиться максимальных разниц температур в течении суток.

Следующим этапом в работе прибора является преобразование этой электрической энергии в вид пригодный для использования. От одного элемента Пельтье возможно получить порядка 300 мВ и 40 мА. Этого конечно же не достаточно для работы какой либо радиоэлектронной аппаратуры. Промышленно выпускаются микросхемы для подобного рода преобразований следующими компаниями: Maxim, Liner Technology, Texas Instrument. Данные микросхемы способны работать при низких напряжениях питания и потреблять порядка десятков микроампер для собственного питания. Предварительно электрический ток подаётся на импульсный трансформатор управление которым осуществляет устройство преобразования(УП) построенное на базе чипа сбора и преобразования энергии малой мощности. Суммирование электрической энергии происходит в ионисторе(И) так же подключенный к устройству преобразования. После накопления нужной энергии на ионисторе она сбрасывается на аккумуляторную батарею(БАТ). Напряжение заряда батареи лежит в пределах от 1,25 до 5,5 вольт.

Подобные устройства могут быть использованы в устройствах, которые длительное время находятся в режиме ожидания, например в метеоприборах или в устройствах сигнализации. Использование данного устройства позволит обеспечить автономность работы различных радиоэлектронных устройств и тем самым сократить стоимость их обслуживания.

Библиографический список

1. Кравцов Ю.В. Реальные перспективы альтернативной энергетики // Наука и инновации. 2008. № 5 (63) С. 39 - 43.
2. Сотникова С.Ю. Разработка метода комплексирования физической модели с моделями протекающих электрических, тепловых и механических процессов./ С.Ю. Сотникова, Ю.Н. Кофанов, С.У Увайсов// Инновационные информационные технологии. -М.: Изд-во Московский институт электроники и математики НИУ ВШЭ, 2012. №1. – С. 434-436.